

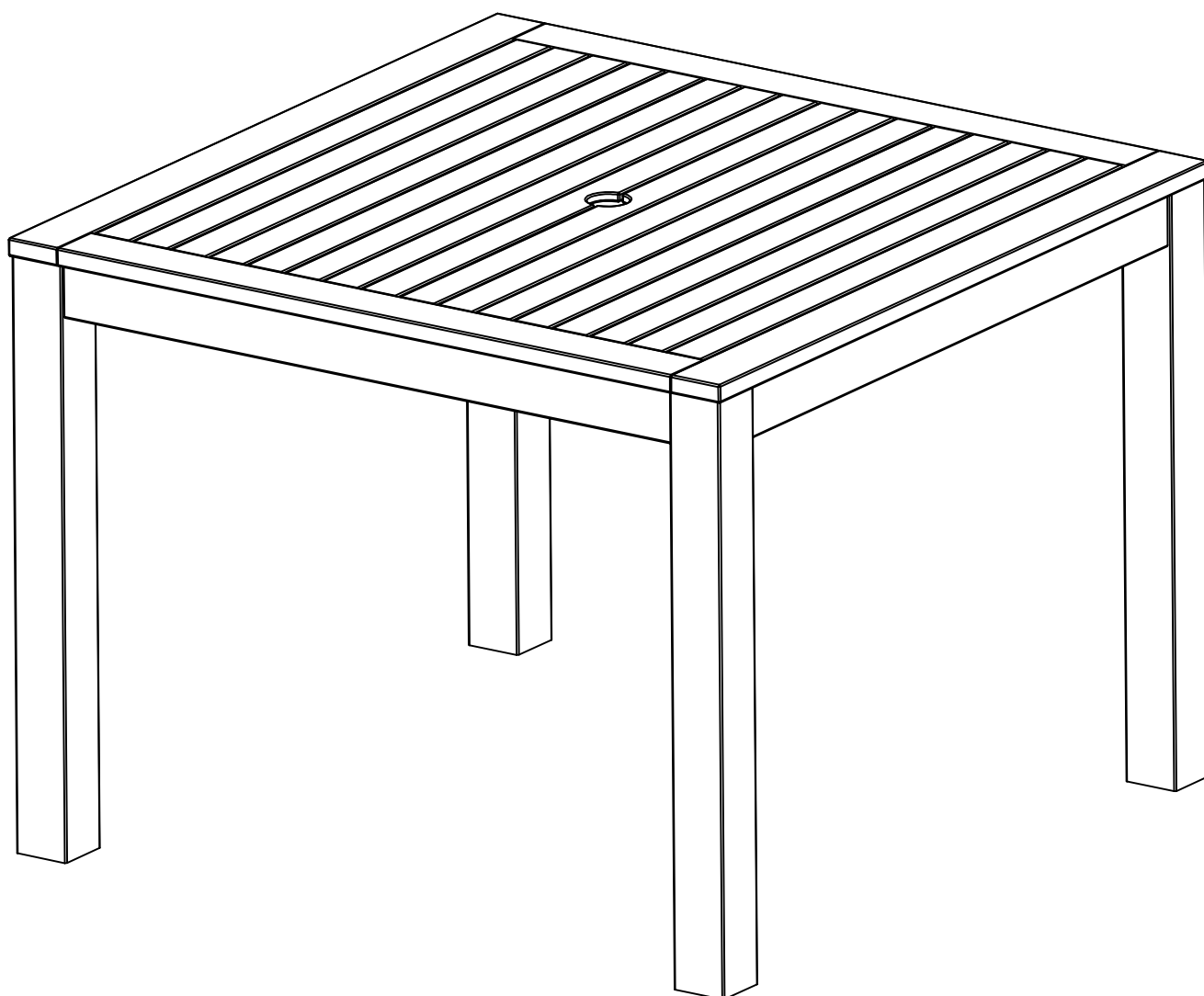
scott
mcgillivray COLLECTION

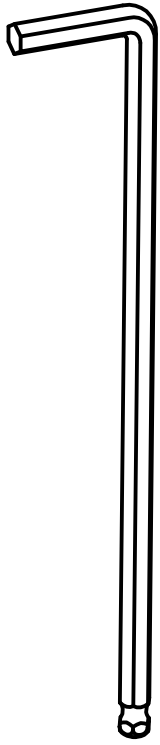
INSTRUCTION MANUAL /
MANUEL D'INSTRUCTIONS

Alfresco Dining Set /
Ensemble de salle à manger Alfresco

PF10873

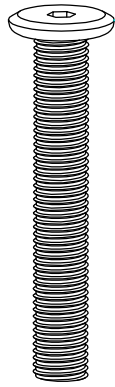
SQUARE TABLE TABLE CARRÉE





F

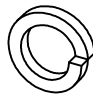
1x



G

M8x 50

8x



D

1.8x 8.2x 13

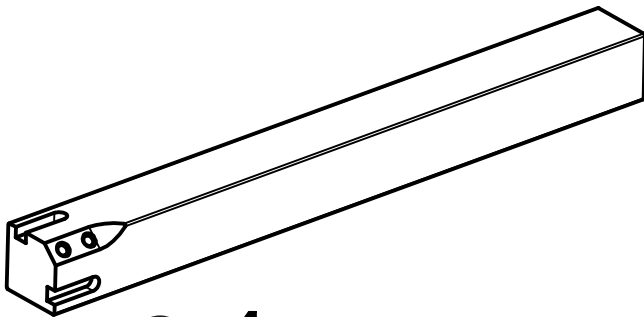
8x



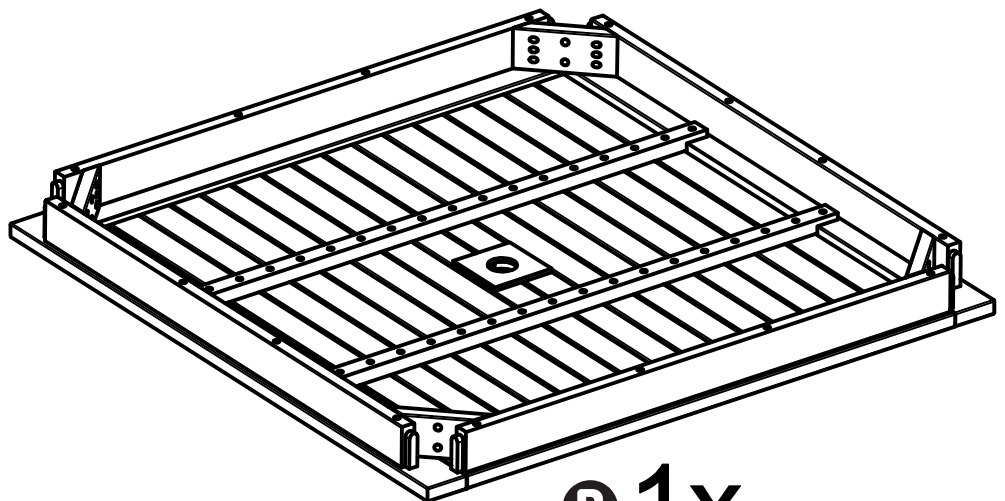
E

2x 8.2x18

8x

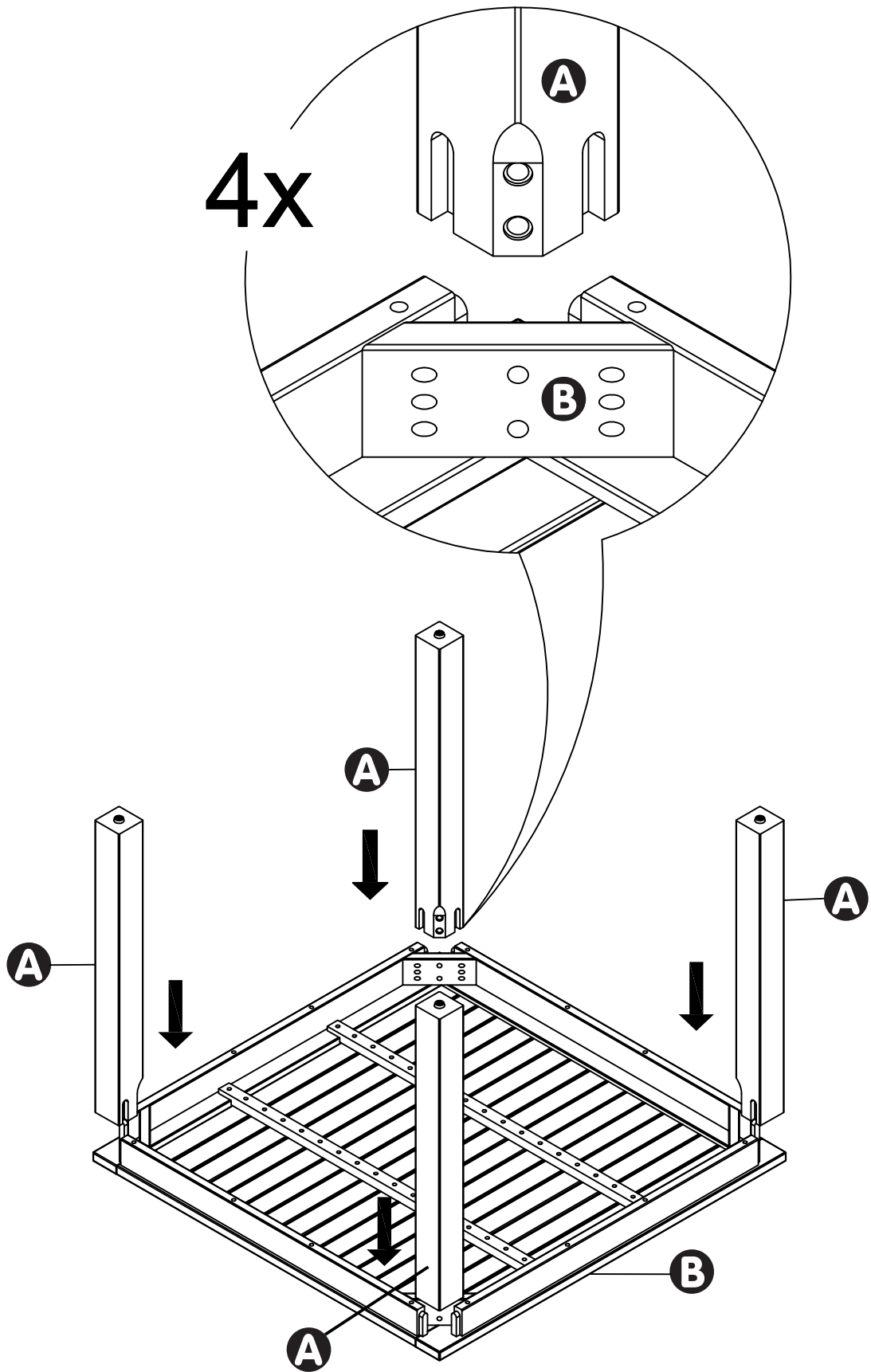


A 4x



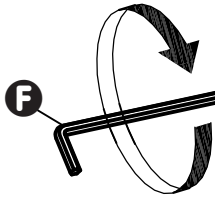
B 1x

1

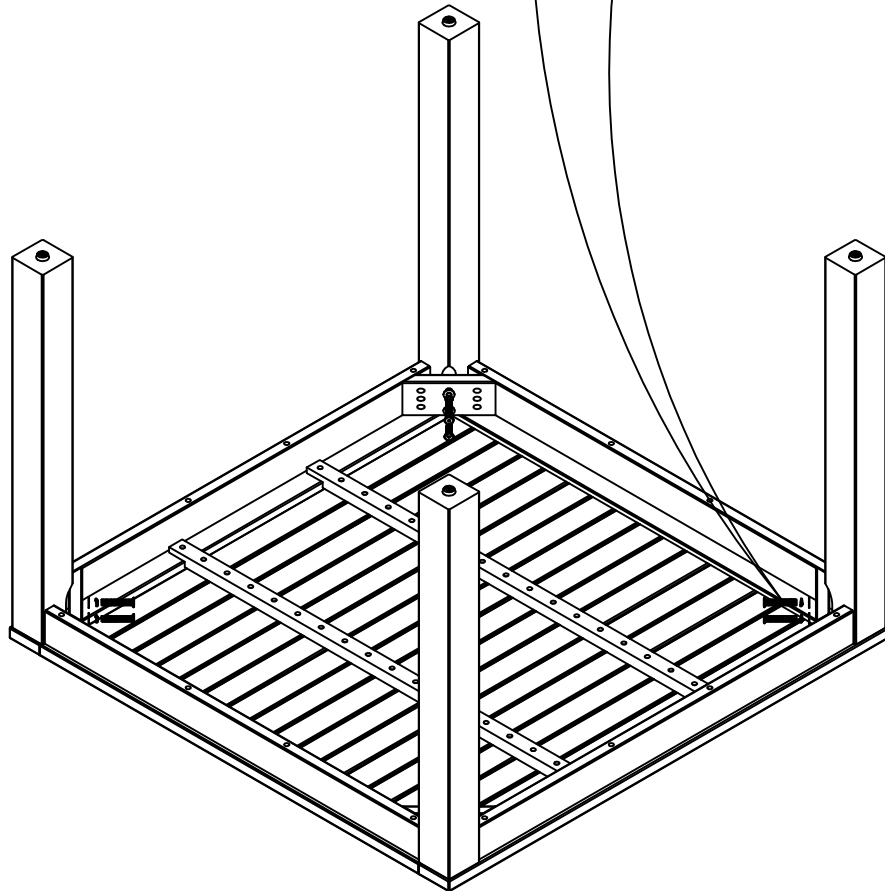


2

4x

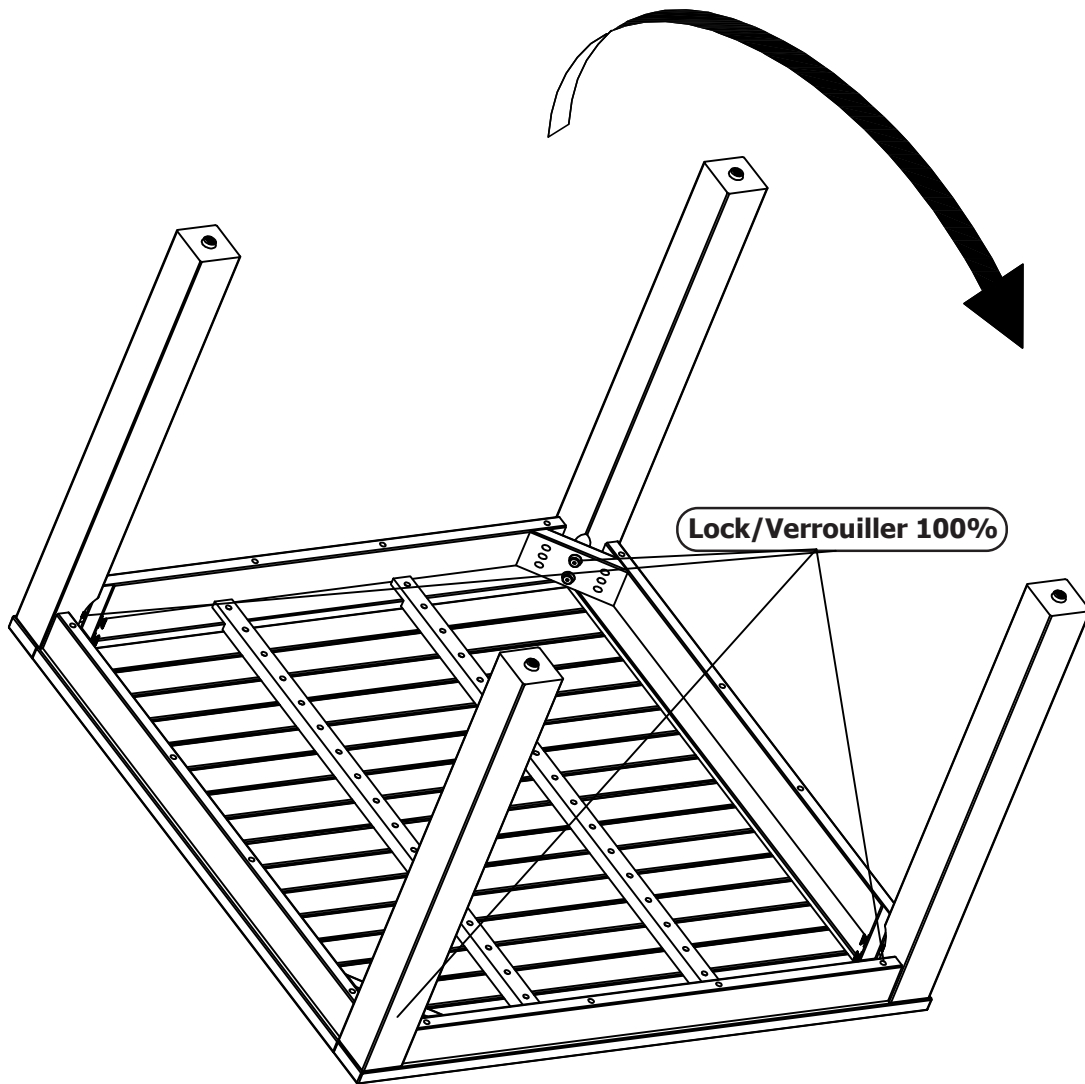


Lock/Verrouiller 70%

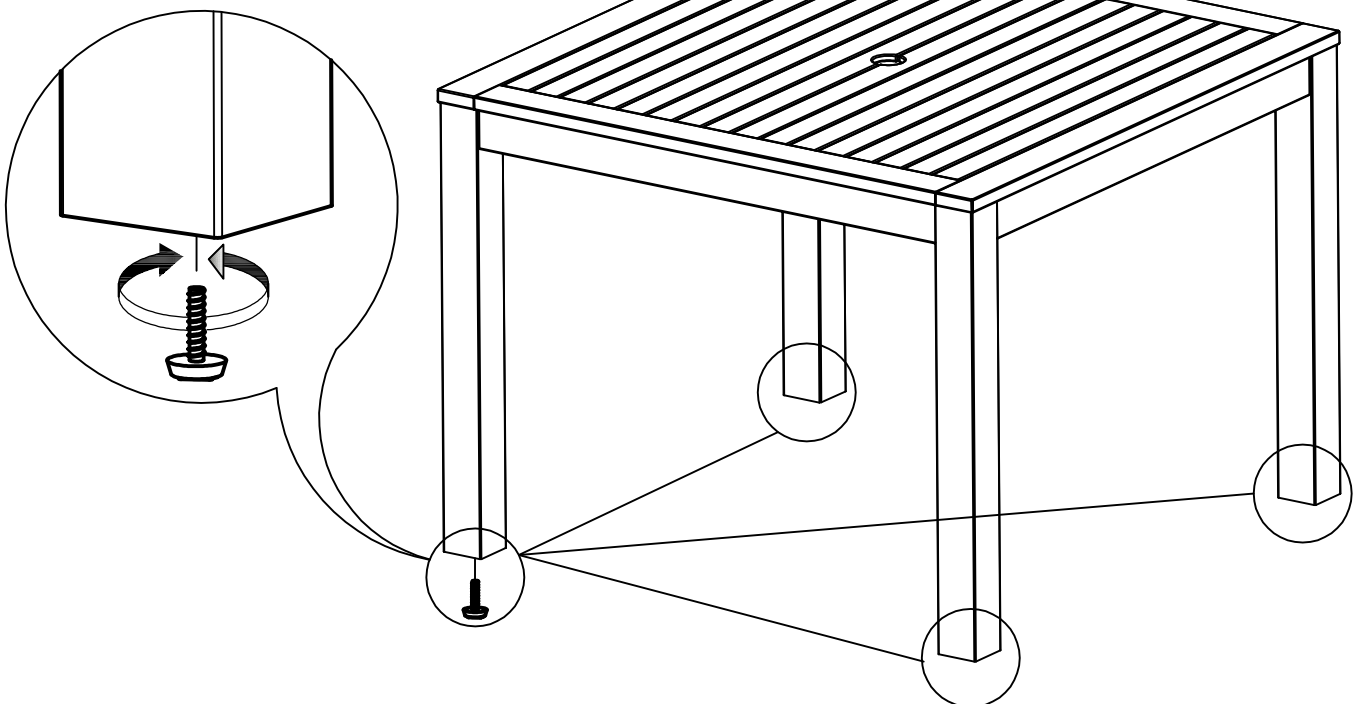


4

3



Adjust levelers for stability.
Ajustez les niveleurs pour plus de stabilité.



Safety and Care Instructions

Instructions de sécurité et d'entretien

EN FOR DOMESTIC OUTDOOR USE ONLY

Important Safety Instructions



Read these instructions carefully and retain them for future use. If this product is passed to a third party, then these instructions must be included.

When using the product, basic safety precautions should always be followed to reduce the risk of injury including the following:

- ▶ For domestic and outdoor use only.
- ▶ This product must be assembled by an adult.
- ▶ Keep children and pets away while assembling the product.
- ▶ Do not let children climb on or play with the product.
- ▶ Always use the product on a firm, level ground.
- ▶ Do not use this product if any parts are missing, damaged, or worn.
- ▶ To avoid scratching the floor, assemble the product on a soft surface, such as a carpet.
- ▶ Do not over-tighten the fasteners.
- ▶ Regularly examine the product for wear and tear. Stop using the product at first sign of damage or if parts become detached.
- ▶ Do not sit or stand on the tabletop or chair.
- ▶ Do not place hot or cold items directly on the table surface. Use a suitable table mat or coasters. Heat can cause chemical changes that may create spotting within the furniture finish.



295 lbs (134 kg) Chair: Do not exceed load capacity of 295 lbs (134kg)



165 lbs (75 kg) Table: Do not exceed load capacity of 165 lbs (75kg)

Before First Use

⚠ DANGER Risk of suffocation!

Keep any packaging materials away from children and pets – these materials are a potential source of danger, e.g. suffocation.

- ▶ Check the product for transport damages.
- ▶ Remove all the packing materials.

Cleaning and Maintenance

Cleaning

- ▶ The product is water resistant. To clean the product, wipe with a soft, slightly damp cloth.
- ▶ The product is UV protected.
- ▶ Never use corrosive detergents, wire brushes, abrasive scourers, metal or sharp utensils to clean the product.
- ▶ Vacuum the product regularly. Small dust particles are very abrasive and can wear furniture prematurely.

Maintenance

- ▶ Regularly check that all the components and fasteners are tightened.
- ▶ Depending on if the product is under shade or direct sunlight, reapply furniture oil to the product every 3–6 months.
- ▶ Place the removable protective cover over the set when not in use.

Disposal



Dispose of the product according to local regulations. If in doubt, consult your local authorities.

FR POUR USAGE DOMESTIQUE À L'EXTÉRIEUR UNIQUEMENT

Consignes de Sécurité Importantes



Veillez lire attentivement les présentes instructions et les conserver afin de pouvoir vous y référer ultérieurement. En cas de cession de ce produit à un tiers, le présent manuel d'utilisation doit également lui être remis.

Lors de l'utilisation du produit, vous devez toujours prendre des mesures de sécurité de base afin de réduire tout risque de blessures, parmi lesquelles :

- ▶ Conçu pour un usage domestique et extérieur exclusivement.
- ▶ Ce produit doit être monté par un adulte.
- ▶ Maintenez les enfants et les animaux de compagnie à l'écart pendant le montage du produit.
- ▶ Ne pas laisser des enfants escalader le produit ou jouer avec celui-ci.
- ▶ Utilisez toujours le produit sur un sol ferme et à niveau.
- ▶ Ne pas utiliser ce produit si l'un de ses composants est manquant, endommagé ou usé.
- ▶ Afin d'éviter de rayer le sol, montez le produit sur une surface souple, comme un tapis.
- ▶ Ne serrez pas excessivement les fixations.
- ▶ Examinez régulièrement le produit afin de vérifier qu'il n'est pas usé ou endommagé. Cessez d'utiliser le produit au premier signe d'endommagement ou si des éléments s'en détachent.
- ▶ Ne pas se tenir debout ni s'asseoir sur le plateau de la table ou la chaise.
- ▶ Ne posez pas d'objets chauds ni froids directement sur la surface de la table. Utilisez des sets de table ou des sous-verre. La chaleur peut entraîner des altérations chimiques susceptibles de former des taches sur les finitions du meuble.



295 livres (134 kg) Chaise: Ne dépasse la charge maximale de 295 livres (134kg)



165 livres (75 kg) Table: Ne dépasse la charge maximale de 165 livres (75kg)

Avant la Première Utilisation

⚠ DANGER Risque d'étouffement !

Maintenez tous les matériaux d'emballage hors de la portée des enfants et des animaux. Ces matériaux constituent une source de danger potentiel comme l'étouffement.

- ▶ Vérifiez l'état du produit afin de déceler des dommages éventuels dus au transport.
- ▶ Retirez tous les matériaux d'emballage.

Nettoyage et Entretien

Nettoyage

- ▶ Le produit est résistant à l'eau. Pour nettoyer le produit, essuyez-le avec un chiffon doux et légèrement humide.
- ▶ Le produit est protégé contre les UV.
- ▶ Ne jamais utiliser de détergents corrosifs, de brosses métalliques, de lavettes abrasives ou d'ustensiles tranchants ou en métal pour nettoyer le produit.
- ▶ Passez l'aspirateur sur le produit de manière régulière. Les poussières fines sont très abrasives et peuvent entraîner une usure prématurée des meubles.

Entretien

- ▶ Vérifiez régulièrement que tous les éléments et dispositifs de serrage sont bien serrés.
- ▶ En fonction de l'exposition du produit à l'ombre ou à la lumière directe du soleil, renouvelez l'application sur le produit d'huile pour meubles tous les 3 à 6 mois.
- ▶ Placez la housse de protection amovible sur l'ensemble lorsqu'il n'est pas utilisé.

Mise au Rebut



Mettez au rebut le produit conformément à la réglementation locale. En cas de doute, consultez les services municipaux compétents.

IMPORTANT

For questions, concerns or problems with our product please email our customer service department:

customercare@jrhome.com

DATED PROOF OF PURCHASE REQUIRED FOR WARRANTY SERVICE

Si vous éprouvez des difficultés ou si vous avez des questions ou des préoccupations, prière de faire parvenir un courriel à notre service à la clientèle

customercare@jrhome.com

UNE PREUVE D'ACHAT DATÉE EST REQUISE POUR SE PRÉVALOIR DE LA GARANTIE.

WARRANTY

This product is inspected, tested and carefully packaged to minimize the chance of damage during shipment. If a part (excluding light bulbs, glass and fuses*) within one year from the date of purchase proves to be defective in material or fabrication under normal use, the part will be repaired or replaced. The Company's obligation under the warranty is to replace or repair defective parts at our discretion. Any expenses or damage resulting from the installation, removal or transportation of the product will be the responsibility of the owner and are not covered by this warranty. The owner assumes all other risks arising from the use or misuse of the product. The warranty will be void if the product damage or failure is deemed by the Company to be caused by accident, alteration, misuse, abuse, incorrect installation or removal, or connection to an incorrect power source by the owner. The Company neither assumes, nor authorizes any person or entity to assume for it any obligation or liability associated with its products. Light bulbs and fuses are not covered under this warranty. If you have any questions regarding the warranty or service, please contact us at **customercare@jrhome.com**.

Customer Service :

JR Home Products

Unit 306 - 19100 Airport Way, Pitt Meadows, BC V3Y 0E2

Toll Free : 1-800-561-5550

E-mail : **customercare@jrhome.com**

AVERTISSEMENT

Ce produit a été soigneusement inspecté, testé et emballé afin de minimiser les risques de dommages durant le transport. Si l'une des pièces (à l'exception des verres, des ampoules électriques et des fusibles*) s'avère défectueuse au niveau de sa fabrication ou de ses matériaux dans l'année qui suit la date de l'achat suite à une utilisation normale, la pièce sera réparée ou remplacée. La compagnie est tenue de réparer ou remplacer les pièces défectueuses à sa discrétion, en vertu de la garantie. Tous frais ou dommage résultant de l'installation, du démantèlement ou du transport du produit demeurent la responsabilité du client et n'est pas couvert par cette garantie. Le client assume tout autre risque résultant de l'utilisation correcte ou fautive du produit. La garantie devient nulle si la compagnie détermine que le dommage ou le mauvais fonctionnement est causé par un accident, une modification, une mauvaise utilisation, un abus, une mauvaise installation ou un mauvais démantèlement ou un branchement à une source électrique inadéquate de la part du client. La compagnie n'est pas responsable et n'autorise quiconque, personne ou entité légale, à accepter de responsabilité ou obligation en son nom, en rapport avec ses produits. * Les ampoules électriques et les fusibles ne sont pas couverts par cette garantie. Pour toute question au sujet de la garantie ou du service, contacter le service à la clientèle à : **customercare@jrhome.com**.

Service à la clientèle:

JR Home Products

Unit 306 - 19100 Airport Way, Pitt Meadows BC V3Y 0E2 Numéro

sans frais: 1-800-561-5550

Courriel: **customercare@jrhome.com**

You MUST register your product within 30 days of purchase to receive warranty service.

Registration can be completed online at **www.jrhome.com** or by mailing this form.

Vous DEVEZ enregistrer votre produit dans les 30 jours suivant l'achat pour bénéficier du service de garantie.

L'enregistrement sera complet une fois que vous aurez posté ce formulaire ou que vous serez inscrit en ligne.

Warranty Registration Information Form / Formulaire d'enregistrement de la garantie

Name / Nom : _____

Street / Adresse : _____

City / Ville : _____

Province / Province : _____

Postal Code / Code postal : _____

Daytime Phone # / No téléphone jour : _____

Evening Phone # / No téléphone soir : _____

E-Mail Address / Courriel : _____

Product/Produit : _____

Place of Purchase / Lieu de l'achat : _____

Date of Purchase / Date de l'achat : _____

Model # / No de modèle : _____

Serial # / Numéro de série : _____

You MUST register your product to receive warranty service.

For warranty service, contact J&R Home Products at the address, phone numbers listed below within 30 days of purchase. Be sure to have your sales receipt and original date of purchase. All warranty service will be coordinated by J&R Home Products service center.

Vous DEVEZ enregistrer votre produit pour vous prévaloir de la garantie.

Afin de faire valoir la garantie, communiquez avec J&R Home Products à l'adresse et aux numéros indiqués ci-dessous dans les 30 jours suivant la date d'achat. Ayez en main votre reçu et la date d'achat. Toutes les demandes liées aux garanties seront traitées par le centre de service de J&R Home Products.